



NEW 4.0
WISSENSCHAFTS
KONGRESS

www.new4-0.de

Wie kann Energiewende gemessen werden?

Michelle Mustroph | Fachhochschule Westküste

© www.mediaserver.hamburg.de | Christian Spahrbieter

Neue EnergieNetzStruktURen für die Energiewende (ENSURE)

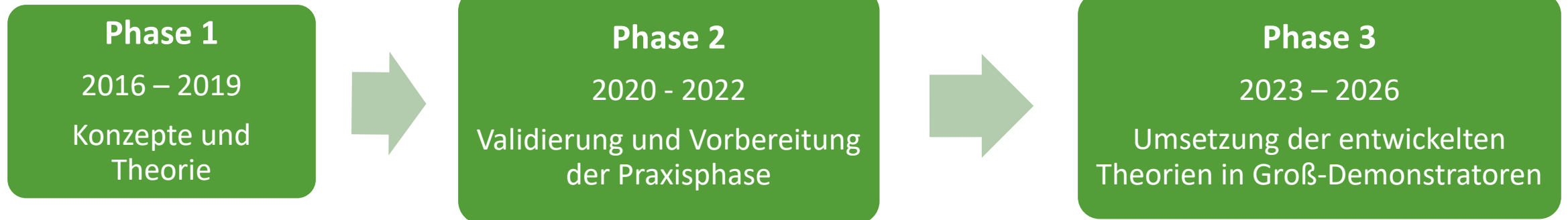
- Eines von vier deutschen Kopernikus-Projekten als Forschungsinitiative zum Thema Energiewende gefördert vom Bundesministerium für Bildung und Forschung

KOPERNIKUS
ENSURE >> PROJEKTE
Die Zukunft unserer Energie



GEFÖRDERT VOM

Bundesministerium
für Bildung
und Forschung



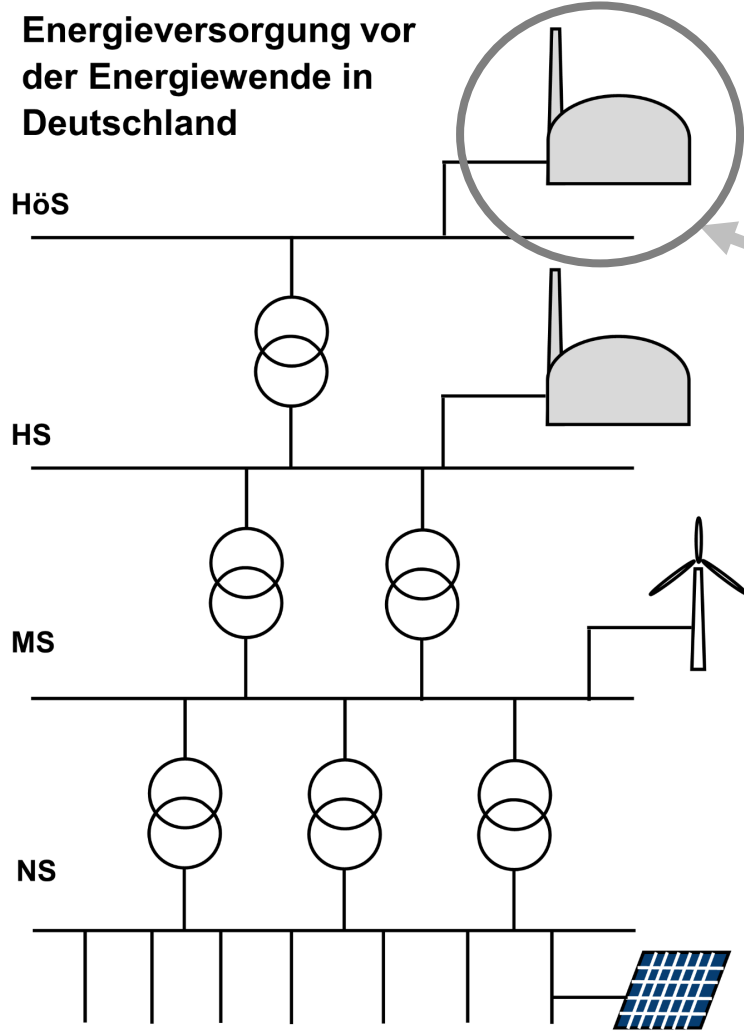
aktuell

Umsetzung im Pilotmaßstab
22 Partner aus Wissenschaft,
Wirtschaft und Gesellschaft

Quellen: https://www.kopernikus-projekte.de/lw_resource/datapool/systemfiles/elements/files/B472343E60F76D1CE0537E695E86BF9A/live/document/ENSURE_WebflyerNEU_2020.pdf (abgerufen am 06.01.2021 um 9:00 Uhr) und <https://www.kopernikus-projekte.de/projekte> (abgerufen am 06.01.2021 um 9:05 Uhr)

Ziele der Energiewende

Energieversorgung vor der Energiewende in Deutschland

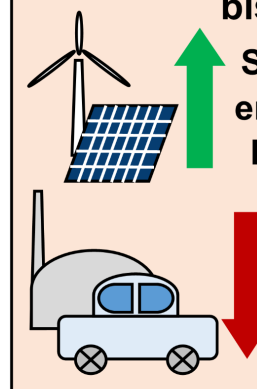


Umstellung der deutschen Energieversorgung von nuklearen und fossilen Brennstoffen zu erneuerbaren Energien

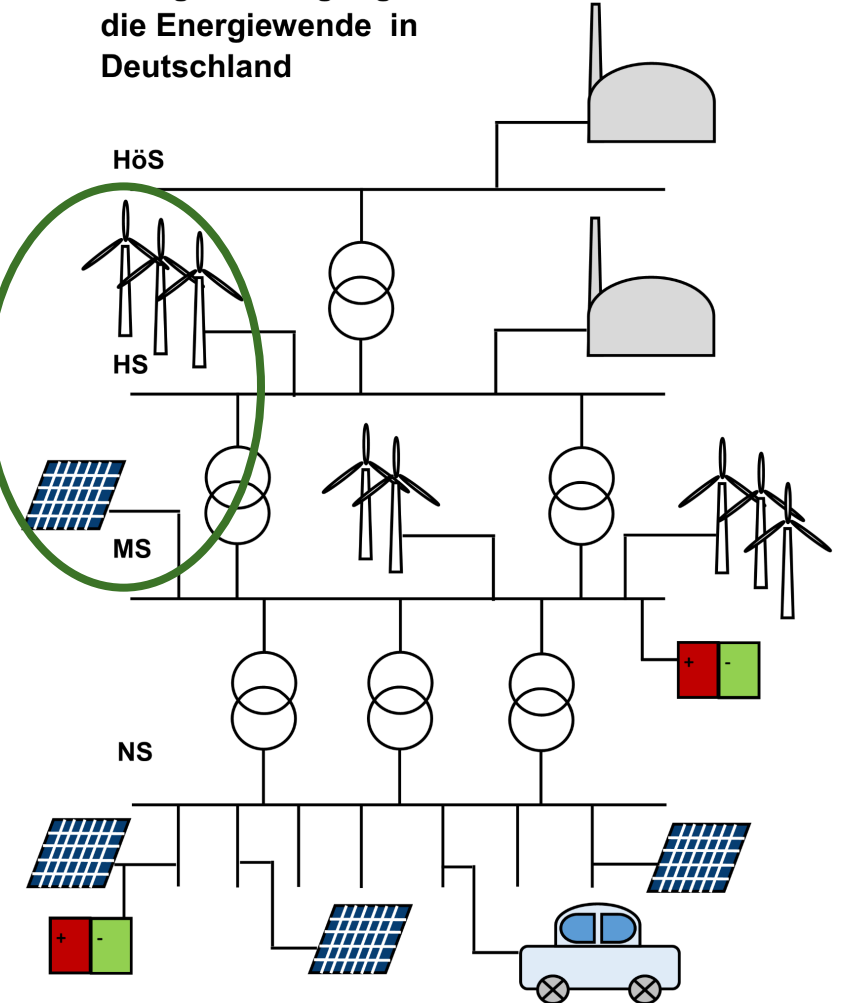


bis 2030 im Vergleich zu 1990

- ↑ **Steigerung des Anteils von erneuerbaren Energien am Bruttostrommix um 65 %**
- ↓ **Senkung der Treibhausgasemissionen um 55 %**

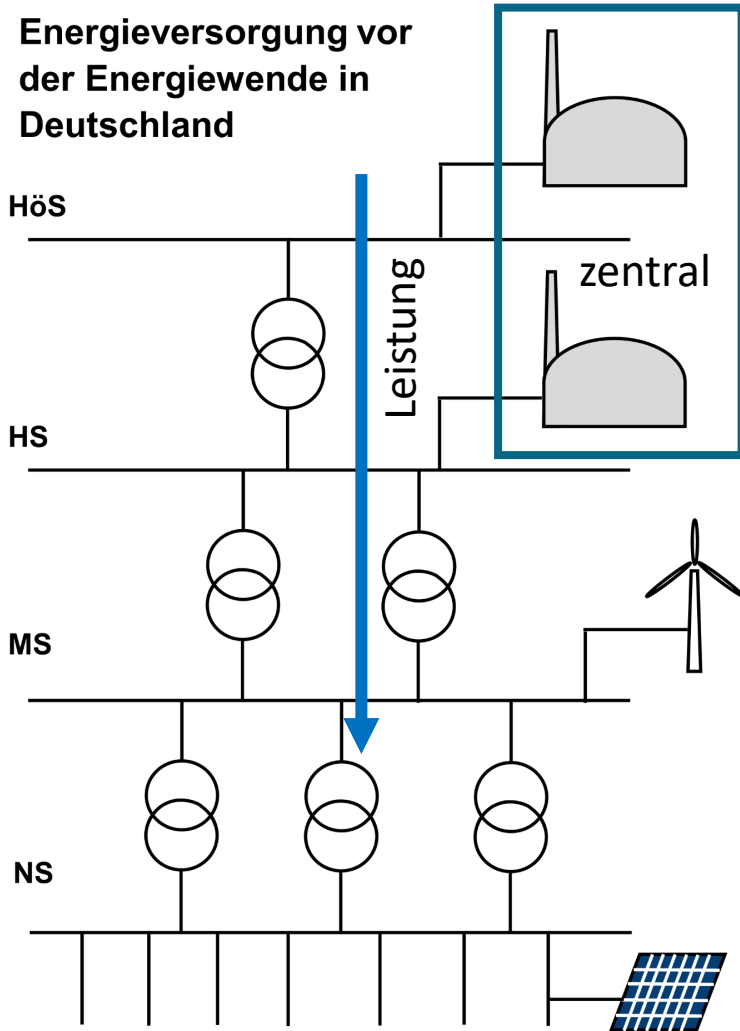


Energieversorgung durch die Energiewende in Deutschland



Herausforderungen der Energiewende

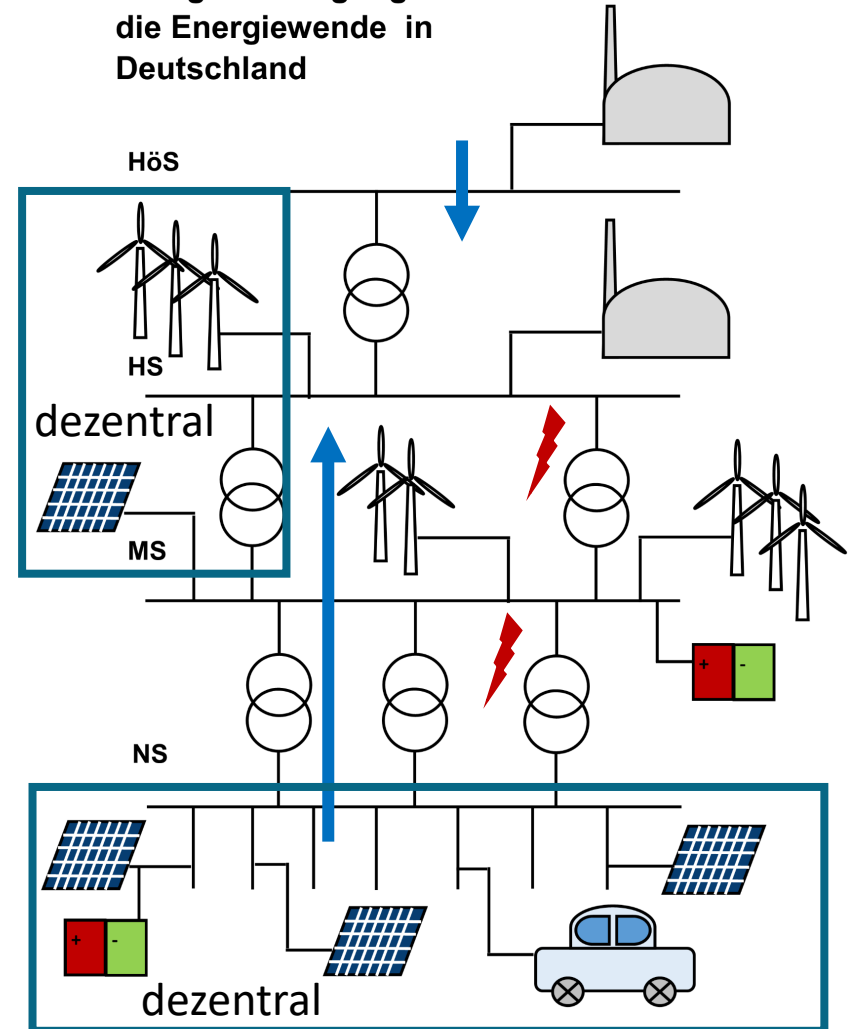
Energieversorgung vor der Energiewende in Deutschland



Herausforderungen

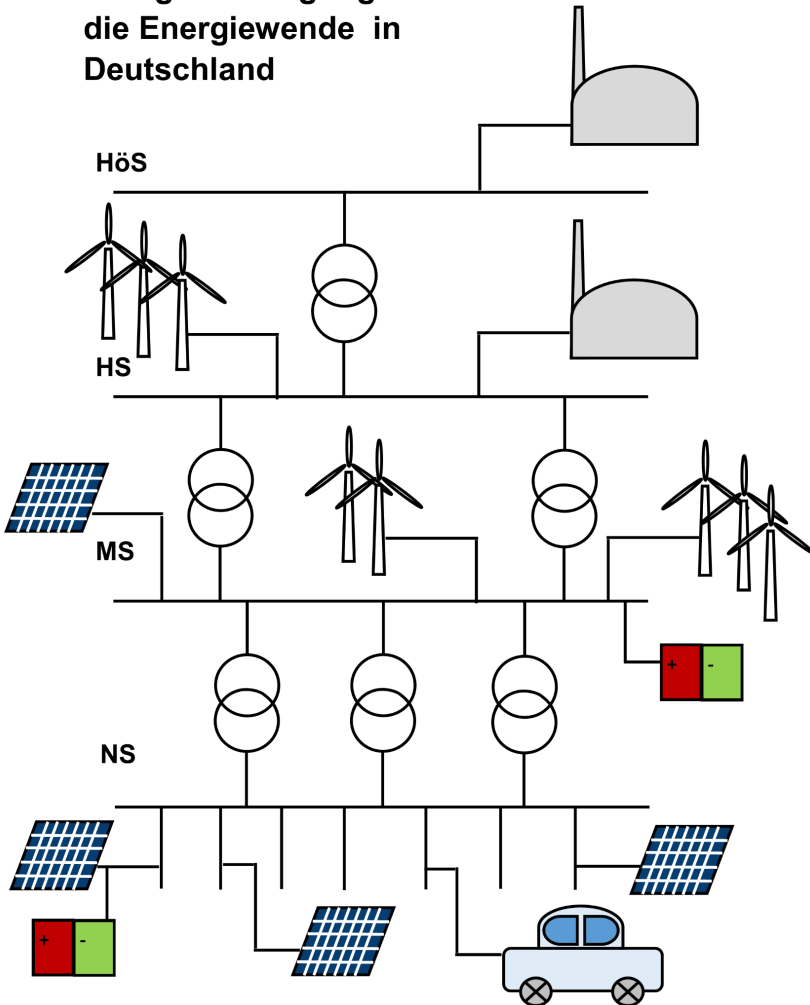
- **dezentralisierte** anstelle von zentralisierter Energieerzeugung
- **Bottom-up** anstelle von Top-down
- **Netzkapazität** an Erzeugungsschwerpunkten nicht für Erzeugungsleistung ausgelegt

Energieversorgung durch die Energiewende in Deutschland



Energiewende als Motor von ENSURE

Energieversorgung durch die Energiewende in Deutschland



In ENSURE entwickelte Fundamentalziele der Energiewende

Reduzierung

- des Beitrags zum Klimawandel
- von unmittelbaren Auswirkungen auf den Menschen und die Umwelt

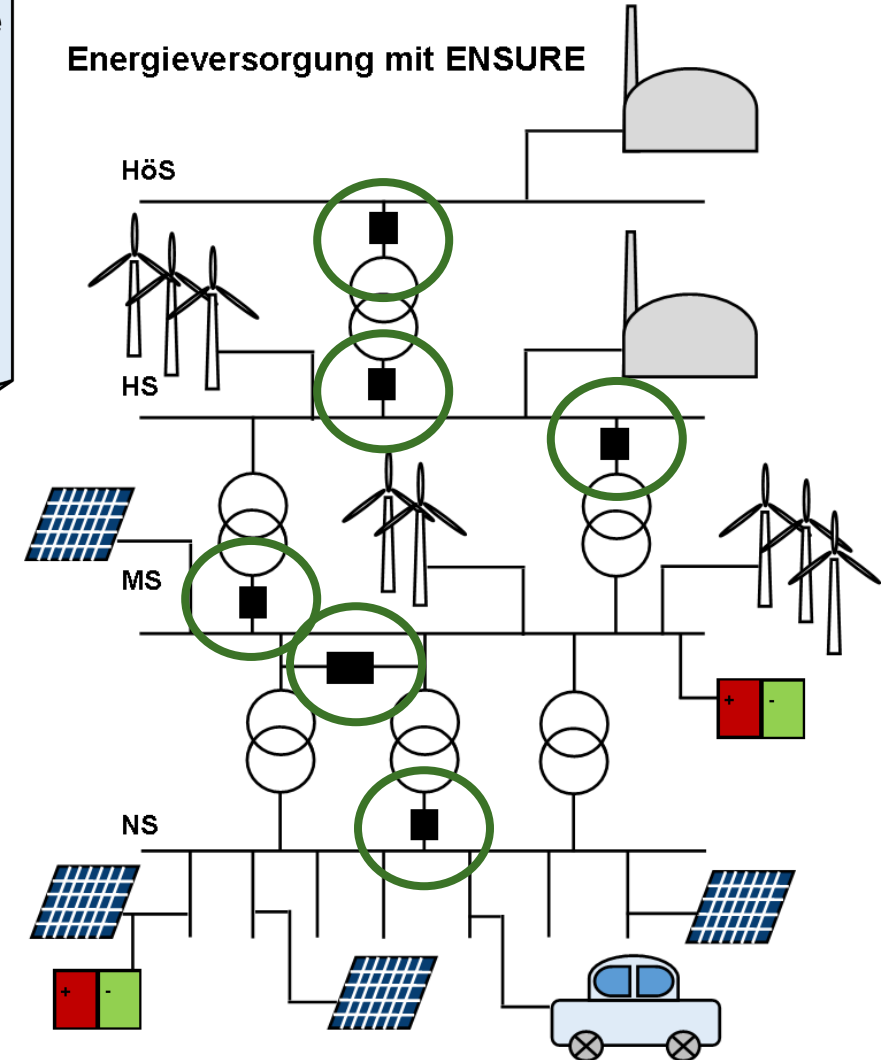
Förderung

- des Beitrag zur deutschen Wirtschaft
- der Zustimmung zur Energiewende

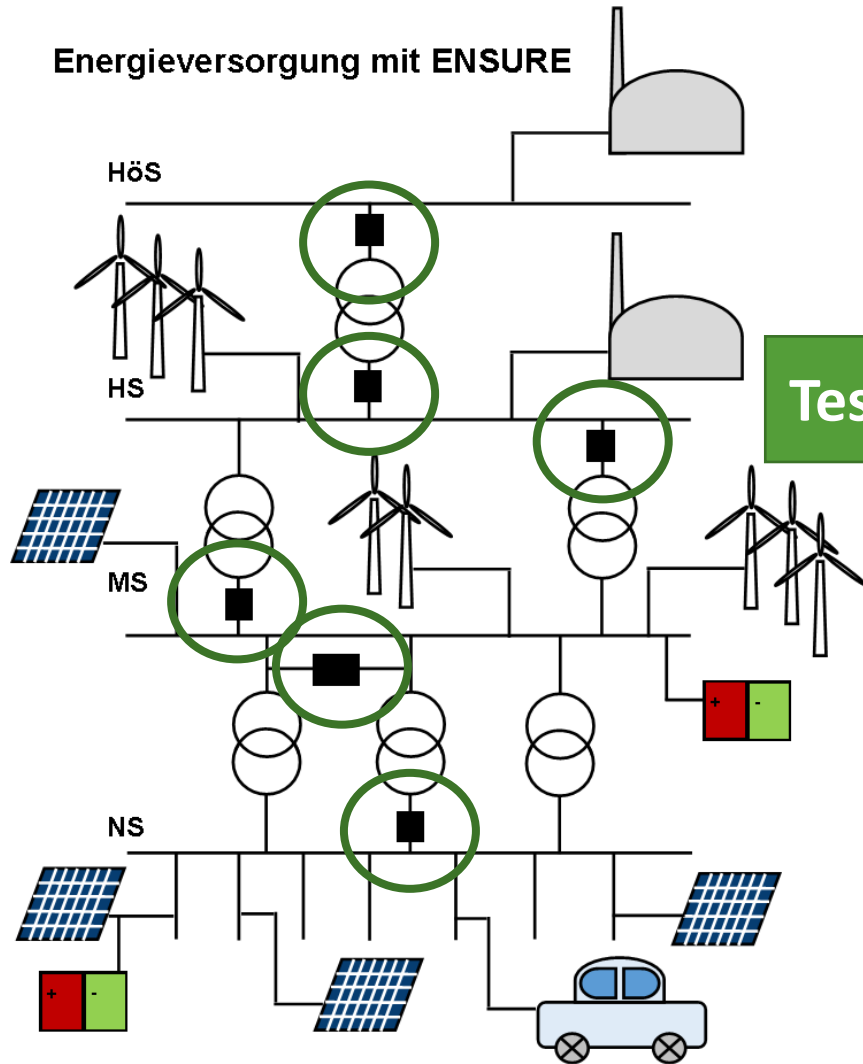
ENSURE

Erprobung von neuen Energienetzstrukturen mit Pilotanlagen in Form von neuen Betriebsmitteln im Übertragungs- und Verteilnetz

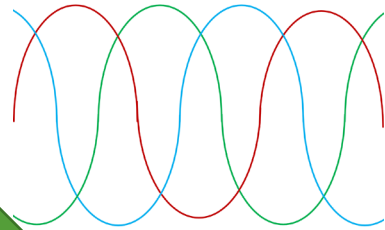
Energieversorgung mit ENSURE



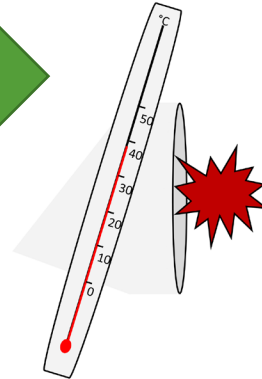
Wie kann Energiewende gemessen werden?



Testbetrieb



Messung elektrischer Größen wie Strom und Spannung über Messgeräte möglich



Messung mechanischer und thermischer Größen wie Temperatur und Lautstärke über Sensoren möglich



nicht über Messgeräte oder Sensoren messbar

Direkte Aussagen über Größen und damit Bewertung möglich

Kriterien, Methoden und Verfahren notwendig für eine Bewertung

Festlegung geeigneter Bilanzgrenzen

NEW 4.0

Norddeutsche EnergieWende



Gefördert durch:



aufgrund eines Beschlusses
des Deutschen Bundestages

www.new4-0.de